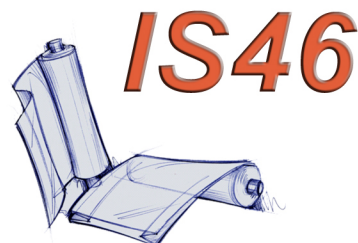


Incappucciatrice *Hooding machine*



NEW PATENTED SYSTEM



IS46

Officina Meccanica Sestese S.p.A.

Via Borgomanero, 44-28040 Paruzzaro (NO)

Tel.(039) 0322 541411 - Fax (039) 0322 230046

www.omsspa.com

IL MARCHIO OMS DELL'AVVOLGIMENTO
THE OMS WRAPPING MACHINE
SCHUTZMARKE OMS UMWICKELTECHNIK

IS46 STRETCH HOOD

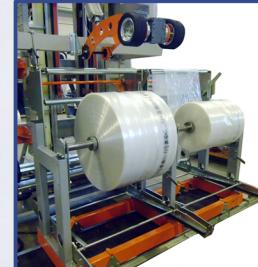


L'incappucciatura OMS **stretch hood IS46** è una macchina che utilizza una stazione di lavoro per le operazioni di imballo del prodotto, con utilizzo di film estensibile. La macchina utilizza bobine di film stretch in forma tubolare, dotate di soffiati laterali e consente l'imballo di un pacco con differenti formati e dimensioni. **IS46** è stata progettata per raggiungere prestazioni elevate (**fino a 240 pz/ora**), mantenendo un elevato standard qualitativo ed estetico del prodotto confezionato. L'innovativo portabobina consente di effettuare il cambio bobina senza la necessità di fermare la macchina. Per effettuare interventi di manutenzione è consentito all'operatore facile e comodo accesso a tutte le parti della macchina interessate, in quanto tutte a livello del suolo.

The OMS **stretch hooding machine IS46** is an automatic machine which uses a single work station for packaging operations using stretch film. The **IS46** stretch hood machine has been designed for a high performance (**up to 240 pcs/hr**) while keeping a high quality of the packaged product. With its innovative coil holder it is possible to prepare the coil which will go into operation without having to stop the machine. For maintenance purposes, the operator can totally and easily access the machine's sensible areas since they are all either at ground level or can be reached from the ground.



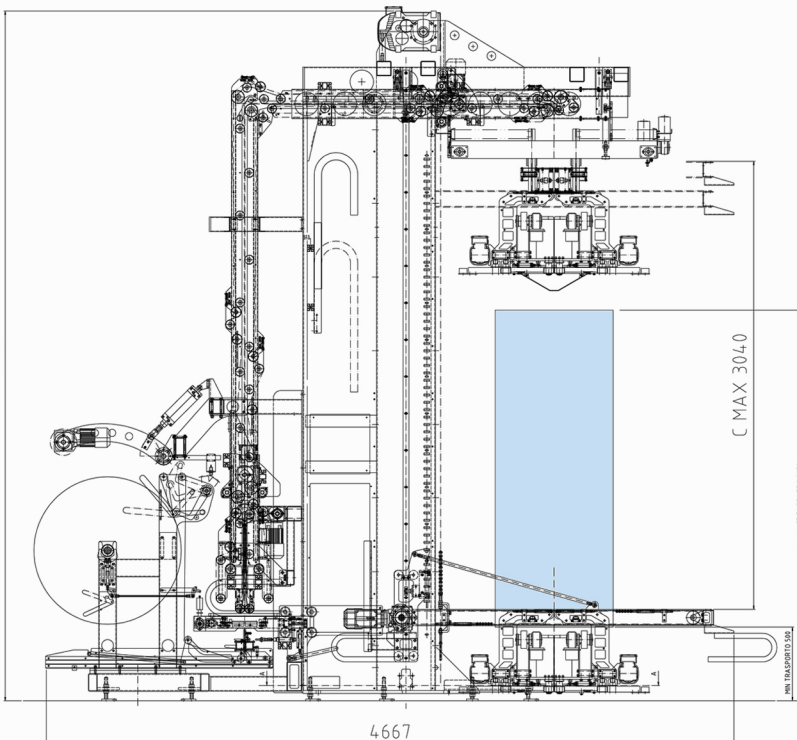
PORTABOBINA ESTRAIBILE
EXTRACTABLE COIL HOLDER



PANNELLO OPERATORE
OPERATOR PANEL



Dimensioni macchina Machine size



Dati tecnici Technical features

- Produzione : fino a 240 pallets/ora
- Output : up to 240 pallets/hr
- Dimensioni massime unità da trattare
- Max dimensions of units to be processed
W = 900 x L= 900 mm
- *Per pacco 1300 mm x 1300 mm
le dimensioni di macchina L e W aumentano di 450 mm
- *For packs 1300 mm x 1300 mm
the L and W measurements increase by 450 mm
- Tipo di film impiegato : polietilene elastico
- Type of film used : elastic polyethylene
- Spessore del film : 50/180 micron
- Film thickness: 50/180 micron
- Diametro max bobina : 1000 mm
- Max coil diameter : 1000 mm
- Peso max bobina : ~ 400 Kg.
- Max coil weight : 400 Kg.
- Altezza minima trasporto: 500 mm
- Minimum conveyor height: 500 mm
- Pressione utilizzo aria : 5,5 + 7 bar circa 150 NI/ciclo
- Pressure of air used : 5.5 - 7 bar about 150 NI/cycle
- Diametro tubo di allacciamento aria : min 3/4 "
- Diameter of air connection pipe : min 3/4 "
- Tensione di alimentazione : 400V(+/-10%)-50Hz, trifase+neutro
- Supply voltage: 400V(+/-10%)-50Hz, three phase + neuter
- Potenza elettrica installata : ~15 kW
- Installed electric power : 15 kW
- Ausiliari : 24V cc.
- Auxiliaries : 24V cc.

Packaging Solutions

www.omsspa.com

